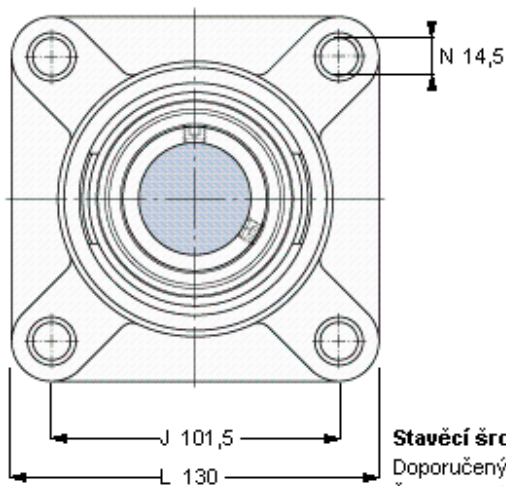
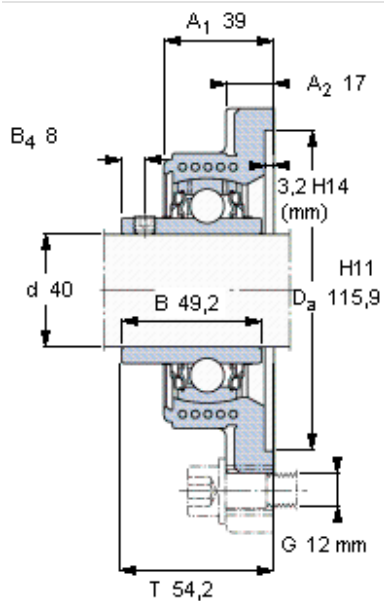
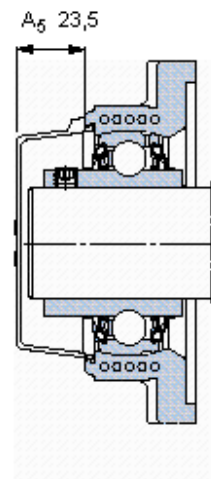


Základní rozměry					Základní hodnoty zatížení		Označení Ložisková jednotka	Těleso	Ložisko
d	A1	J	L	T	dynamické C	statické C0			
mm					kN		-		
40	39	101,5	130	54,2	30,7	19	FYK 40 TR	FYK 508	YAR 208-2RF



Stavěcí šroub
Doporučený utahovací moment [Nm]
Šestihranný klíč velikost [mm]

Koncový kryt



M8x1
6,5
4
ECY 208